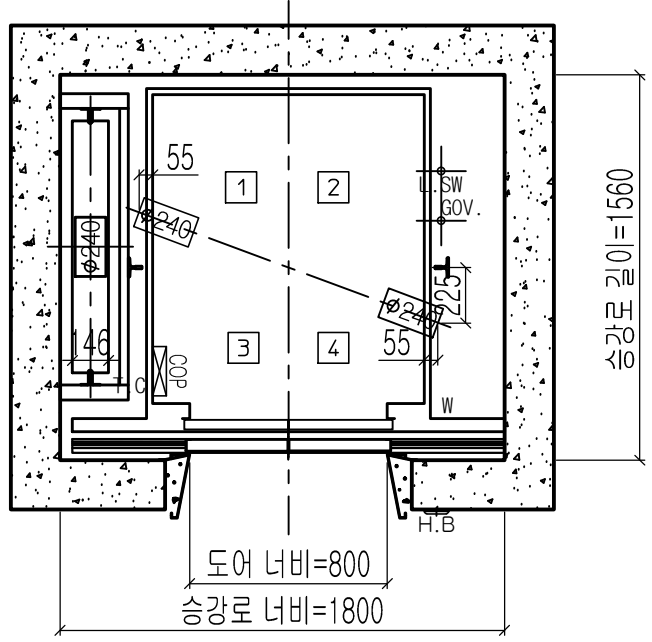
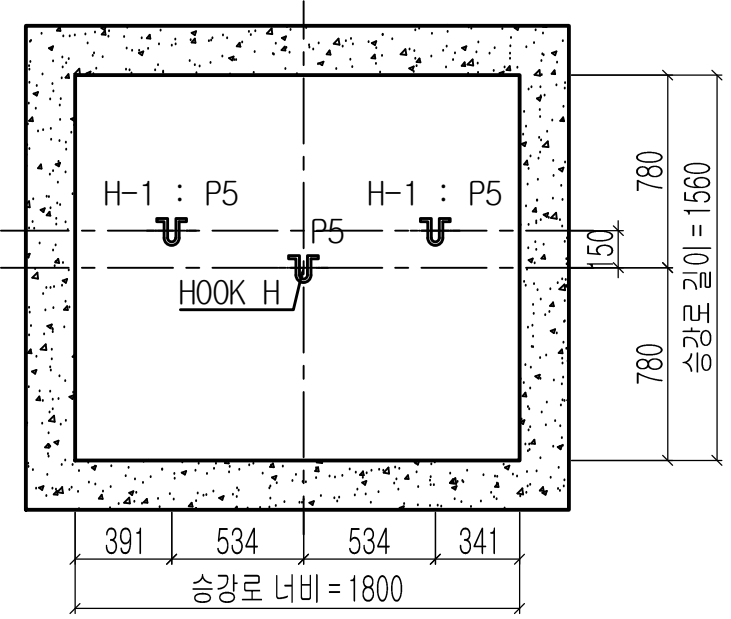


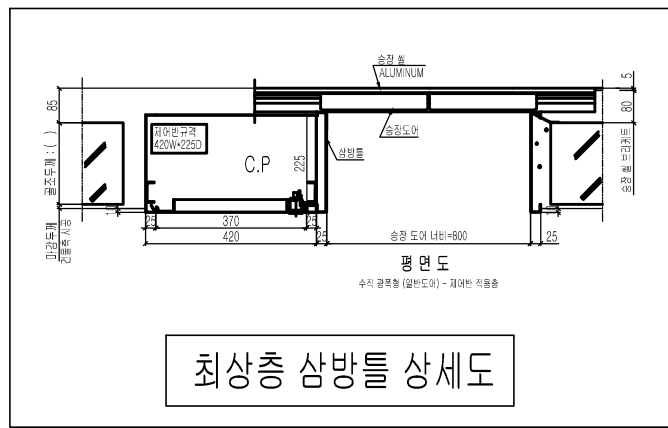
주의 사항
 1. 최소 OVERHEAD 3800 필히 확보 요망
 (미확보시 검사 필증 불가)
 2. 현장 여건이 허용하는 경우, 현장 설치 및 차후 유지보수 용이성을 위하여 '권장 OVERHEAD 4200 이상' 확보 요망
 * 속도 90m/m 적용 시: 각 차수에서 +100 확보 해야함



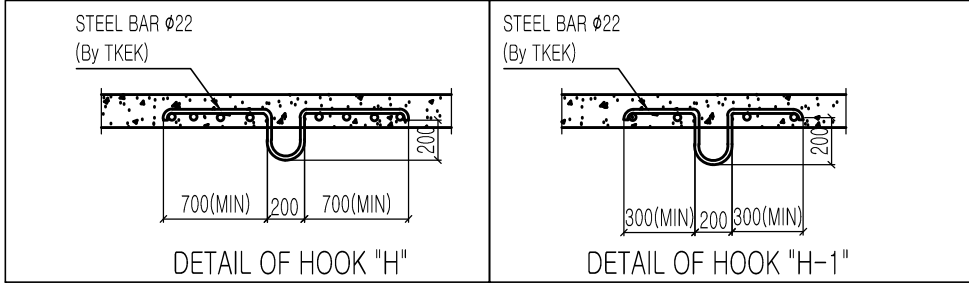
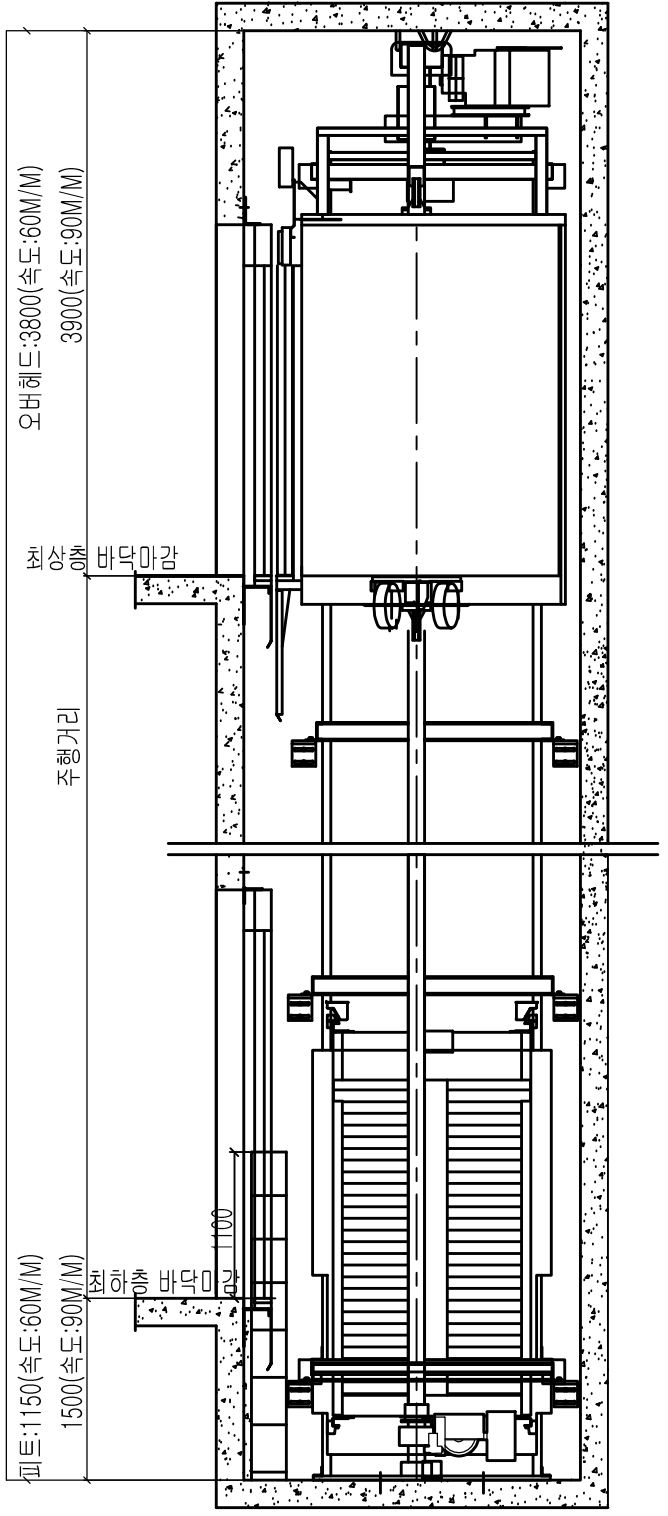
승강로 평면도



HOOK 시공 평면도



최상층 삼방틀 상세도



계약 정보	
타입	P8-CO
용량 (인승)	550kg (8인승)
속도	m/sec
운행층수	
카 내부 크기	폭 1100 mm 깊이 1250 mm 높이 2350 mm
홀도어 크기	폭 800 mm 높이 2100 mm

SPECIFICATION OF EQUIPMENTS	
EL NO.	# 1
TRACTION MACHINE	
MAIN ROPE	
CAR SAFETY	
CAR GOVERNOR	
CAR RAIL	
COUNTERWEIGHT RAIL	
CAR WEIGHT (kg)	720 + 0 + 0 + 0 = (720) kg
OVER BALANCE (%)	45%
CWT WEIGHT (kg)	1000 kg
CONTROL	Cerebellum-VF (1 Car System) VVVF Micro - Computerized type (W/IND)
OPERATION	Selective Collective Automatic Control
DOOR OPERATION	2-Panel Center Open Automatic Sliding Door
MOTOR CAPACITY	AC (kw)
POWER CABLE	4mm ² (항장거리 100mm기준)
POWER SUPPLY	MAIN Ø 3 4선식 380 V 60 HZ

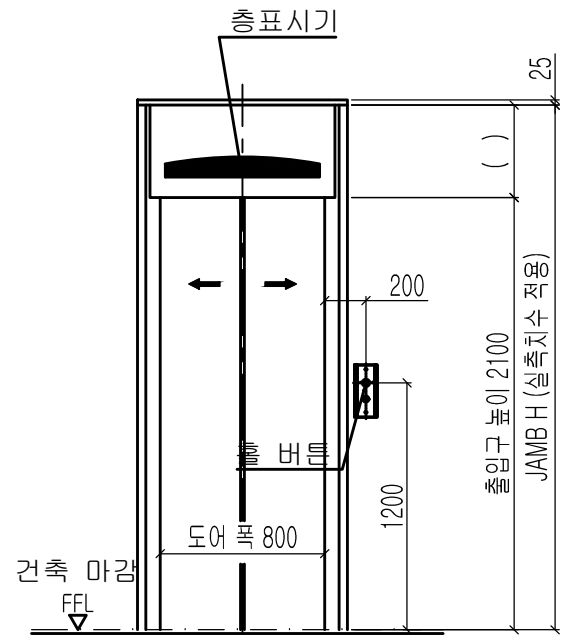
Force (kg)											
P1	P2	P3	P4	P5	P6	P7	P8	P9	Fx	Fy	
650	300	1250	750	1500	3890	2630	4000	0	88	90	

Construction requirement see "EC040-JT Elevator Construction Technical Specifications"(File No.R000000295)

Force when safety gear operation

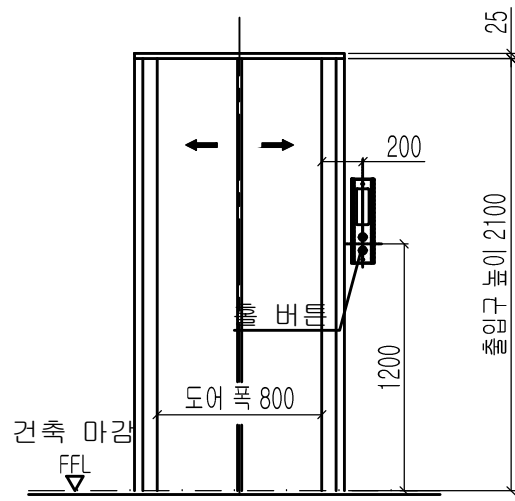
Project No.
 Project Name.
 Unit No.
 Signature and stamp for approval:

도면명	Version	Scale
티센크루프 엘리베이터 코리아	01	1:35
thysenkrupp	Page/Pages	/
작성	김수연	Date 2017-04-10
담당		REF No.
경토		Drawing No.
승인		Enta-MRL-P0801



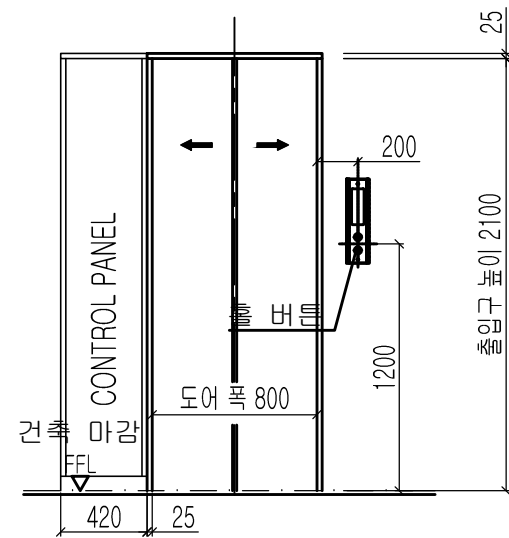
출입구 입면도(1층)

출입구 상세도
 평면도 : 광폭-일반 도어
 단면도 : 광폭&막판 있음



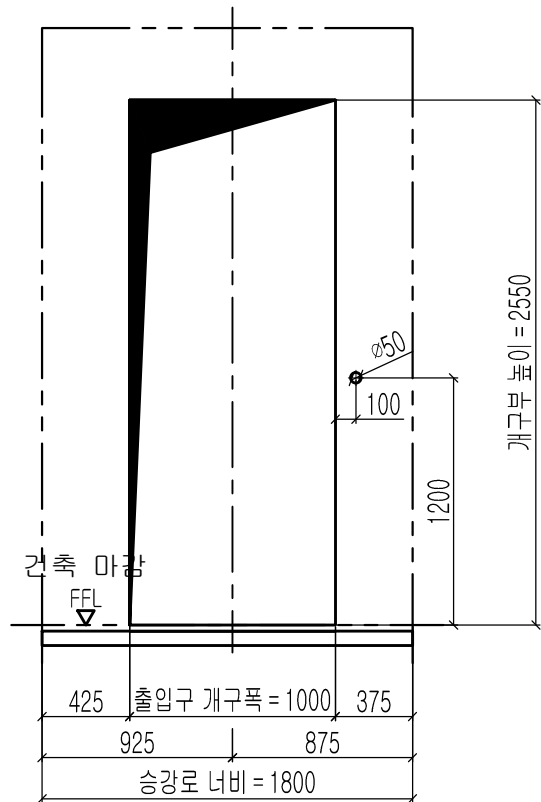
출입구 입면도(기타층)

출입구 상세도
 평면도 : 광폭-일반 도어
 단면도 : 광폭&막판 없음

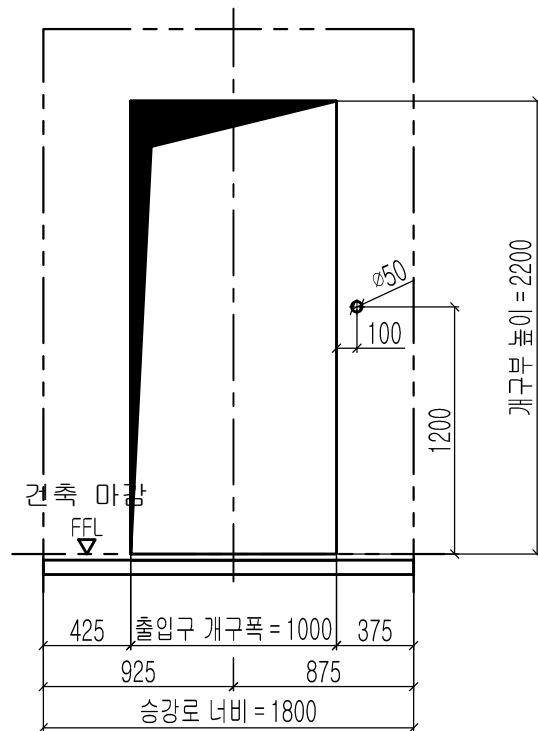


출입구 입면도(최상층)

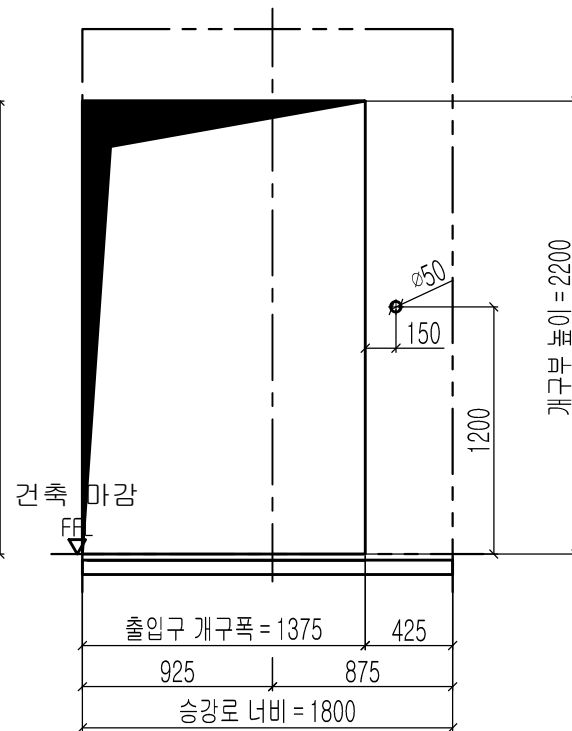
최상층 출입구 상세도
 평면도 : 광폭-일반 도어 CP 좌측



개구부 입면도(1층)



개구부 입면도(기타층)



개구부 입면도(최상층)

Project No.			
Project Name.			
Unit No.			
Signature and stamp for approval:			
02			
01			
도면명	Version	Scale	
	01	1:35	
티센크루프엘리베이터코리아 thyssenkrupp Page/Pages			
/			
작성	김수연	Date	2017-04-10
REF No.			
담당	Drawing No.		
승인	Enta-MRL-P0802		