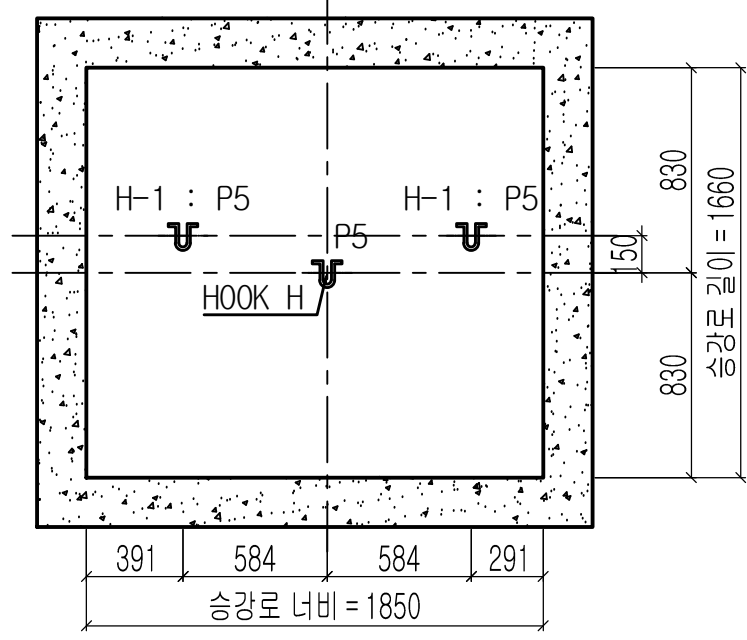
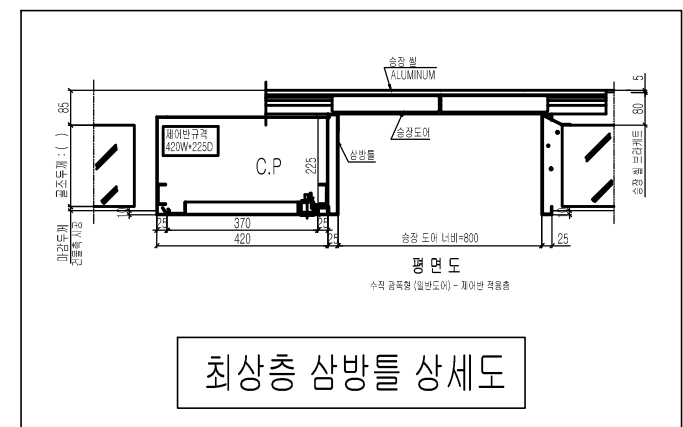


승강로 평면도

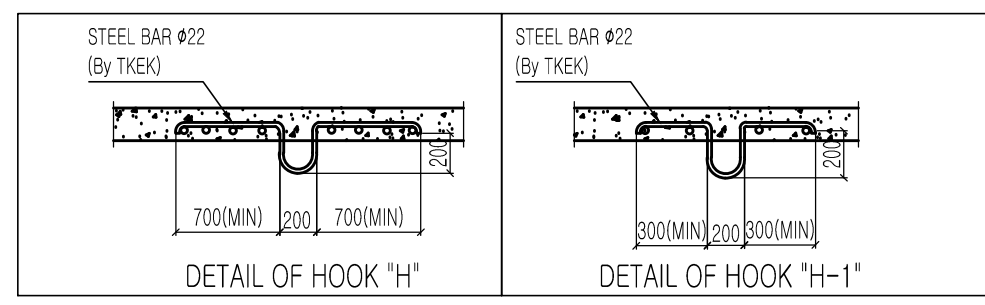
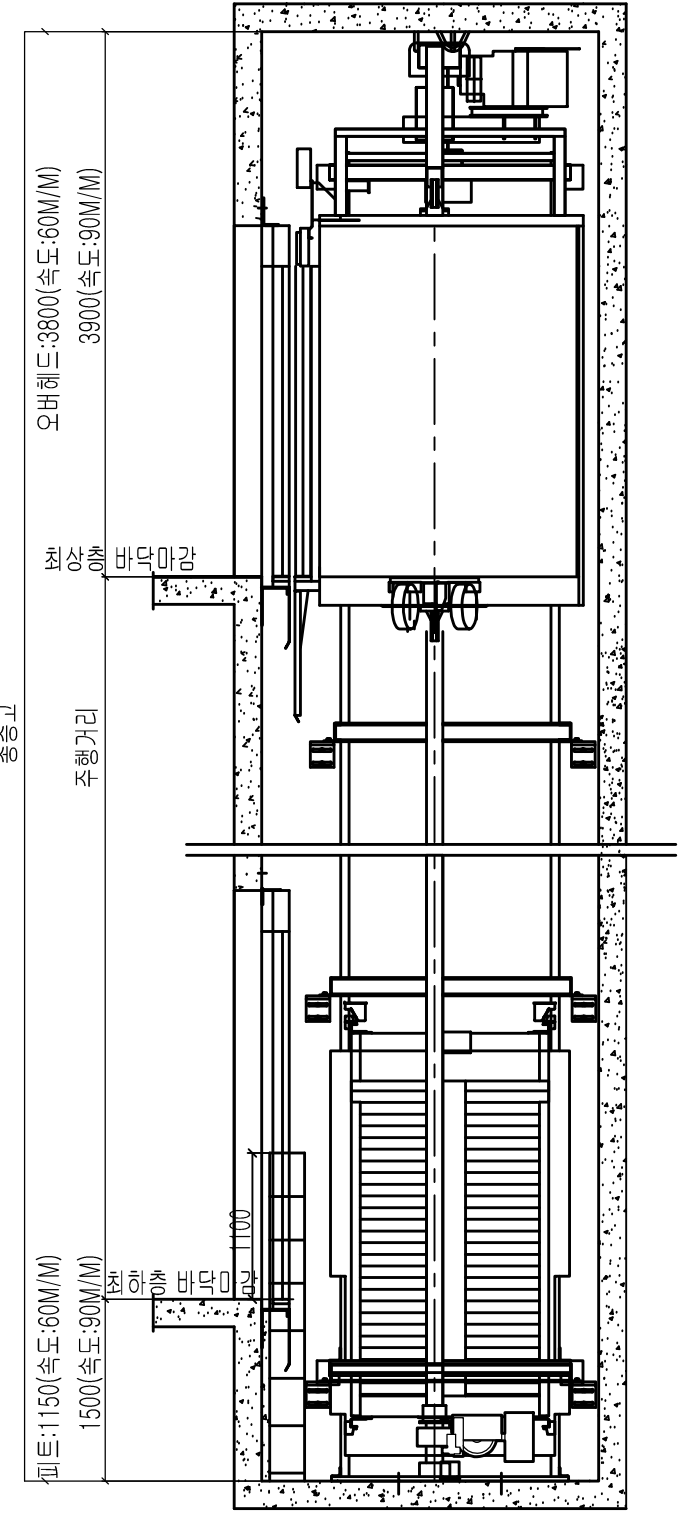


HOOK 시공 평면도



최상층 삼방틀 상세도

주의 사항  
 1. 최소 OVERHEAD 3800 필히 확보 요망  
 (미확보시 검사 필증 불가)  
 2. 현장 여건이 허용하는 경우, 현장 설치 및 차후 유지보수 용이성을 위하여 '권장 OVERHEAD 4200 이상' 확보 요망  
 \* 속도 90m/m 적용 시: 각 치수에서 +100 추가확보 해야함



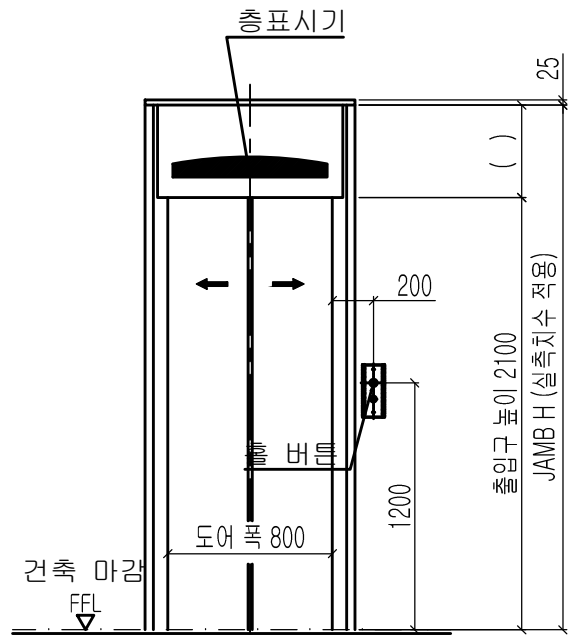
계약 정보	
타입	P10-CO
용량 (인승)	680kg ( 10인승 )
속도	m/sec
운행층수	
카 내부 크기	폭 1200 mm 깊이 1350 mm 높이 2350 mm
홀도어 크기	폭 800 mm 높이 2100 mm

SPECIFICATION OF EQUIPMENTS	
EL NO.	# 1
TRACTION MACHINE	
MAIN ROPE	
CAR SAFETY	
CAR GOVERNOR	
CAR RAIL	
COUNTERWEIGHT RAIL	
CAR WEIGHT (kg)	790 + 0 + 0 + 0 = (790) kg
OVER BALANCE (%)	45%
CWT WEIGHT (kg)	1100 kg
CONTROL	Cerebellum-VF (1 Car System) VVVF Micro - Computerized type (W/IND)
OPERATION	Selective Collective Automatic Control
DOOR OPERATION	2-Panel Center Open Automatic Sliding Door
MOTOR CAPACITY	AC (kw)
POWER CABLE	4mm <sup>2</sup> (항장거리 100mm기준)
POWER SUPPLY	MAIN Ø 3 4선식 380 V 60 HZ

Force (kg)											
P1	P2	P3	P4	P5	P6	P7	P8	P9	Fx	Fy	
650	300	1250	750	3000	5250	3530	5360	0	175	225	

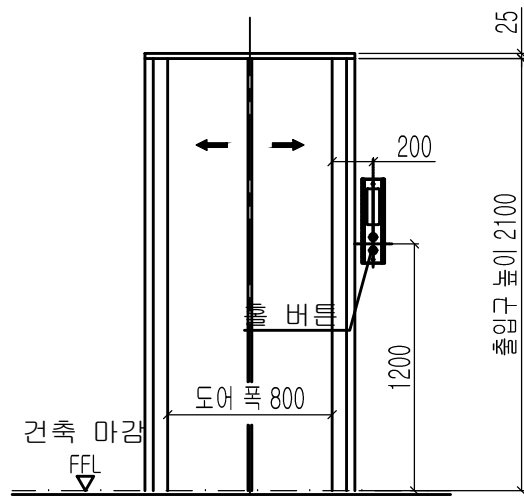
Construction requirement see "EC040-JT Elevator Construction Technical Specifications"(File No.R000000295)  
 Force when safety gear operation  
 Project No.  
 Project Name.  
 Unit No.  
 Signature and stamp for approval:

도면명	Version	Scale
	01	1:35
티센크루프 엘리베이터 코리아  thyssenkrupp		
Page/Pages	/	
작성	김수연	2017-04-11
담당	Drawing No.	
승인	Enta-MRL-P1001	



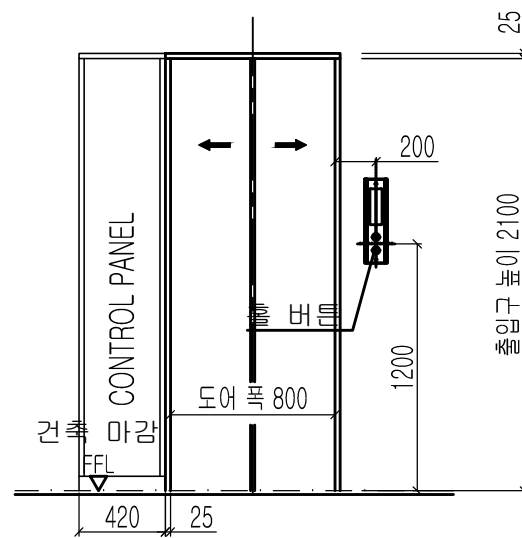
출입구 입면도(1층)

출입구 상세도  
 평면도 : 광폭-일반 도어  
 단면도 : 광폭&막판 있음



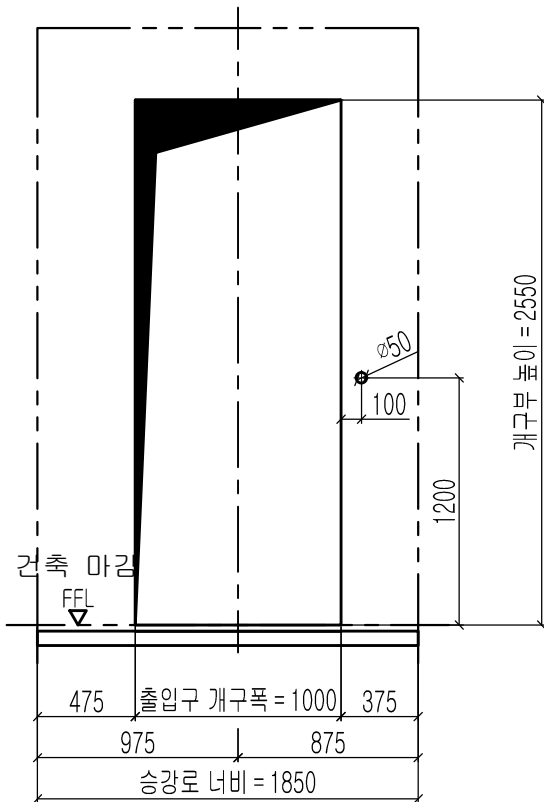
출입구 입면도(기타층)

출입구 상세도  
 평면도 : 광폭-일반 도어  
 단면도 : 광폭&막판 없음

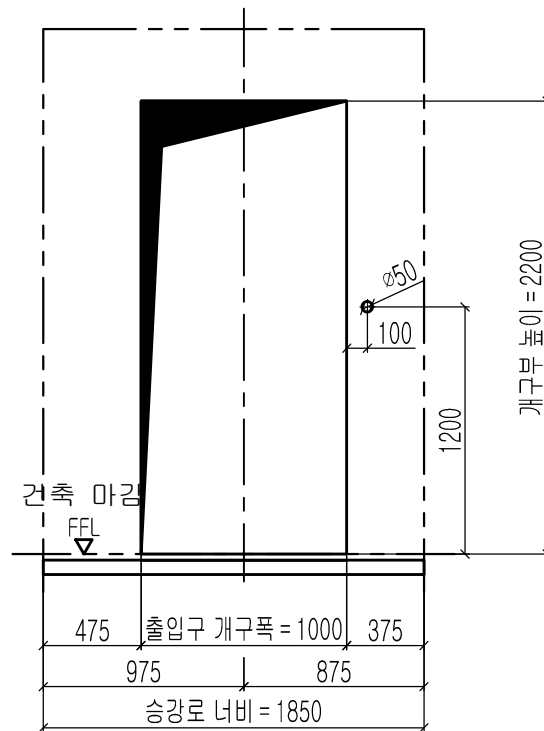


출입구 입면도(최상층)

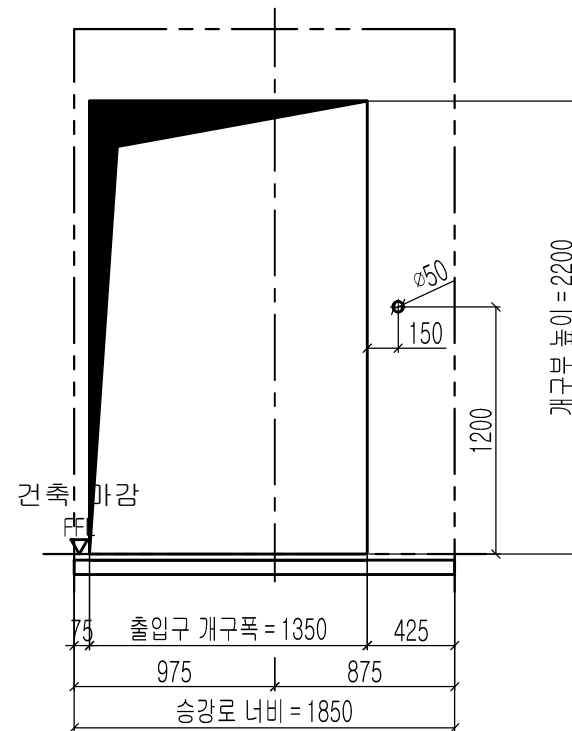
최상층 출입구 상세도  
 평면도 : 광폭-일반 도어 CP 좌측



개구부 입면도(1층)



개구부 입면도(기타층)



개구부 입면도(최상층)

Project No.			
Project Name.			
Unit No.			
Signature and stamp for approval:			
02			
01			
도면명		Version	Scale
		01	1:35
티센크루프엘리베이터코리아		thysenkrupp	
		Page/Pages	
		/	
	Signature	Date	REF No.
작성	김수연	2017-04-11	
담당			Drawing No.
경토			Enta-MRL-P1002
승인			