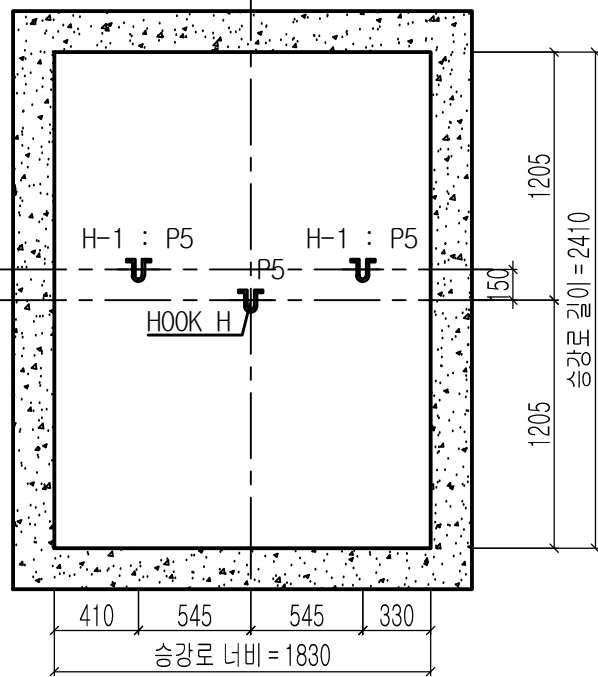
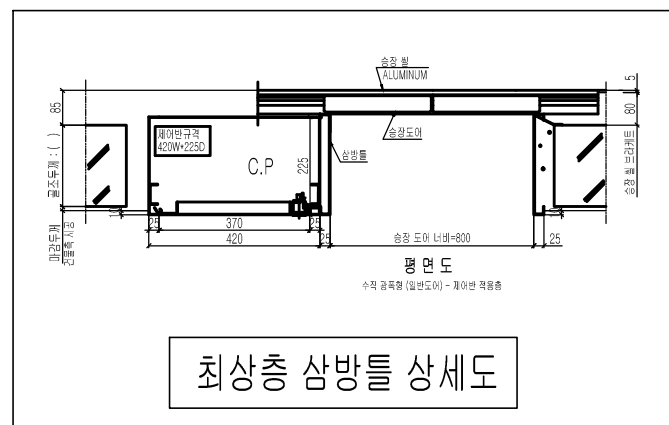


승강로 평면도

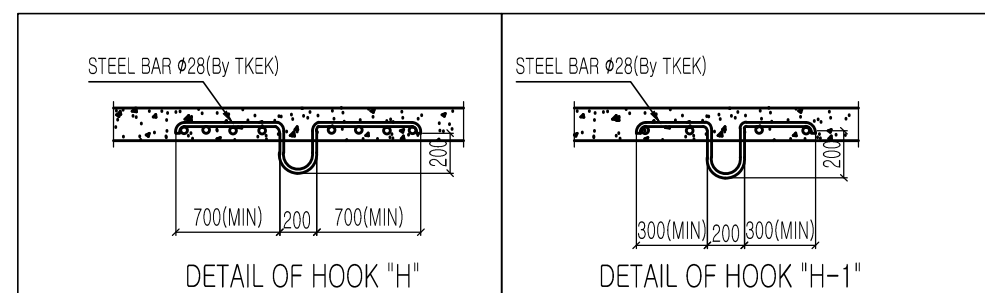
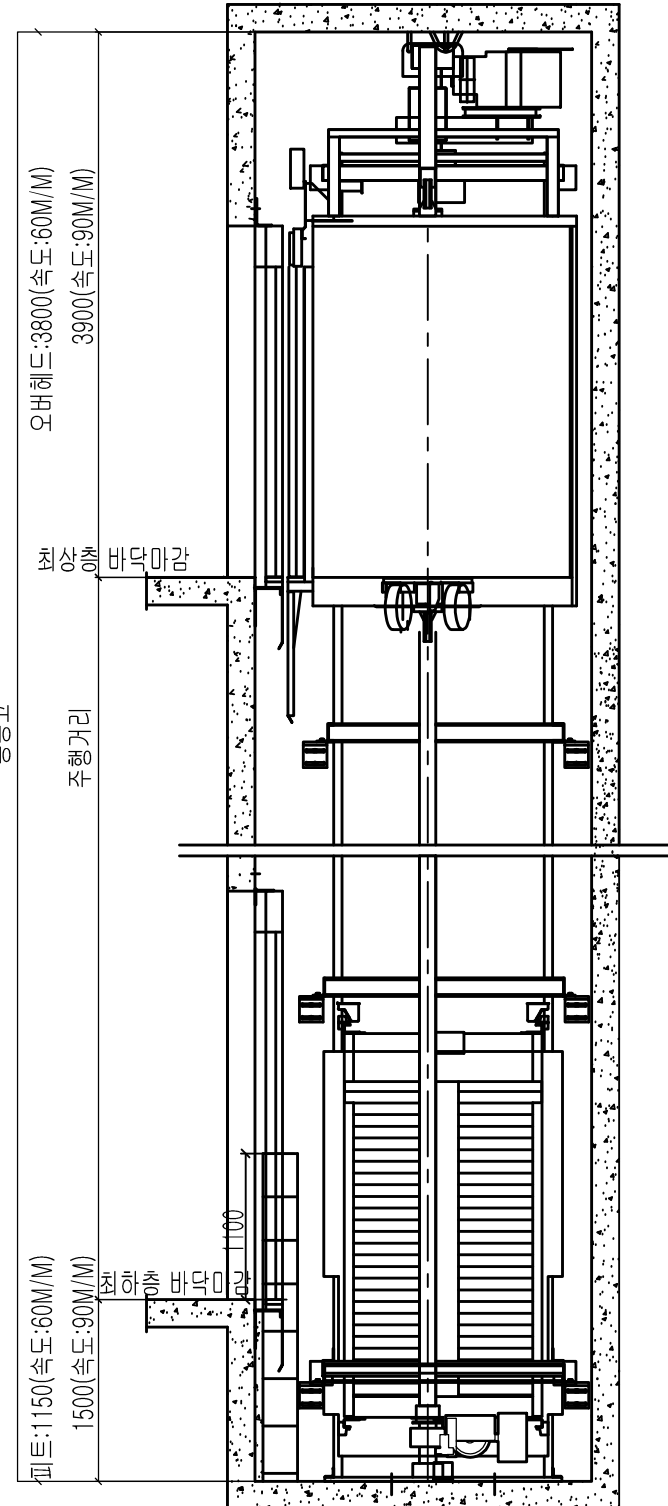


HOOK 시공 평면도



최상층 삼방틀 상세도

주의 사항
 1. 최소 OVERHEAD 3800 필히 확보 요망
 (미확보시 검사 필증 불가)
 2. 현장 여건이 허용하는 경우, 현장 설치 및 차후 유지보수 용이성을 위하여 '권장 OVERHEAD 4200 이상' 확보 요망
 * 속도 90m/m 적용 시: 각 치수에서 +100 추가확보 해야함



계약정보

타입	P15-CO
용량 (인승)	1000kg (15인승)
속도	m/sec
운행층수	
카 내부 크기	폭 1100 mm 깊이 2100 mm 높이 2350 mm
홀도어 크기	폭 800 mm 높이 2100 mm

SPECIFICATION OF EQUIPMENTS

EL NO.	# 1
TRACTION MACHINE	
MAIN ROPE	
CAR SAFETY	
CAR GOVERNOR	
CAR RAIL	
COUNTERWEIGHT RAIL	
CAR WEIGHT (kg)	1055 + 0 + 0 + 0 = (1055) kg
OVER BALANCE (%)	45%
CWT WEIGHT (kg)	1550 kg
CONTROL	Cerebellum-VF (1 Car System) VVF Micro - Computerized type (W/IND)
OPERATION	Selective Collective Automatic Control
DOOR OPERATION	2-Panel Center Open Automatic Sliding Door
MOTOR CAPACITY	AC (kw)
POWER CABLE	4mm² (항장거리 100mm기준)
POWER SUPPLY	MAIN Ø 3 4선식 380 V 60 HZ

Force (kg)											
P1	P2	P3	P4	P5	P6	P7	P8	P9	Fx	Fy	
650	300	1250	750	3000	6640	4630	7000	0	175	225	

Construction requirement see "EC040-JT Elevator Construction Technical Specifications"(File No.R000000295)

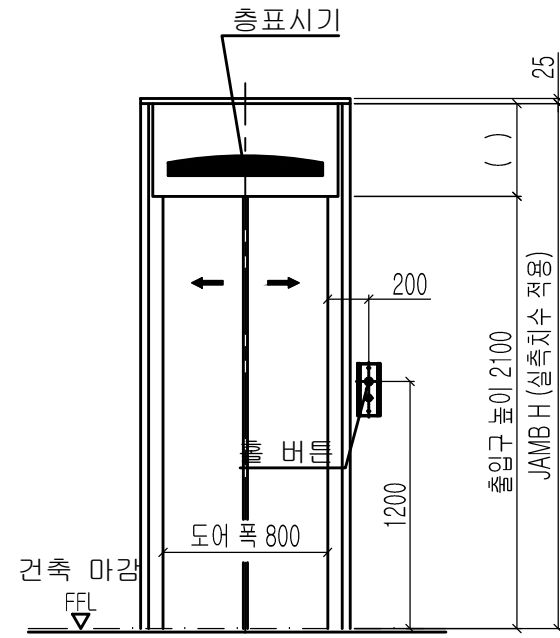
Force when safety gear operation

Project No.
 Project Name.
 Unit No.
 Signature and stamp for approval:

02	
01	

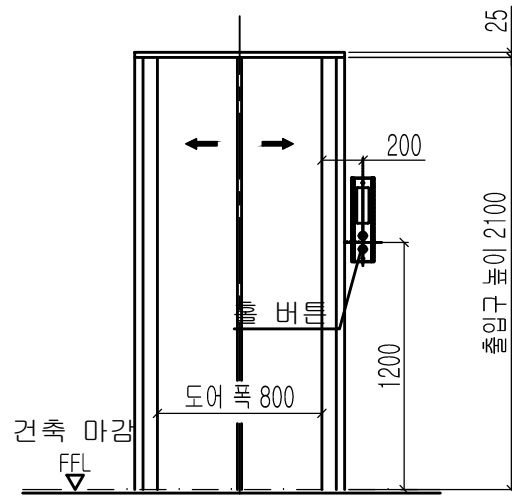
도면명	Version	Scale
	01	1:35
티센크루프엘리베이터코리아		Page/Pages
		/

작성	김수연	Date	2017-04-10	REF No.	
담당				Drawing No.	
경토				Enta-MRL-HP1501	
승인					



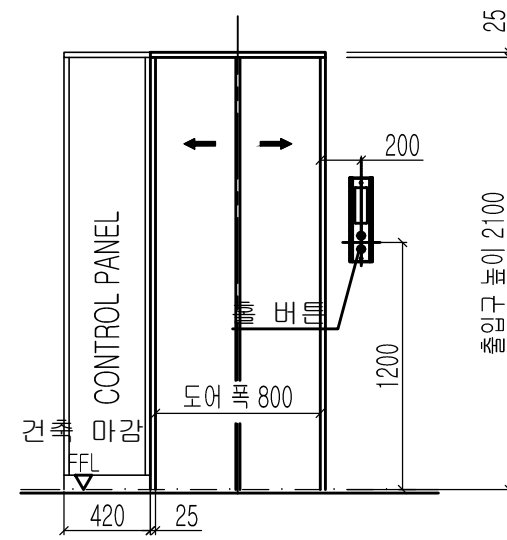
출입구 입면도(1층)

출입구 상세도
 평면도 : 광폭-일반 도어
 단면도 : 광폭&막판 있음



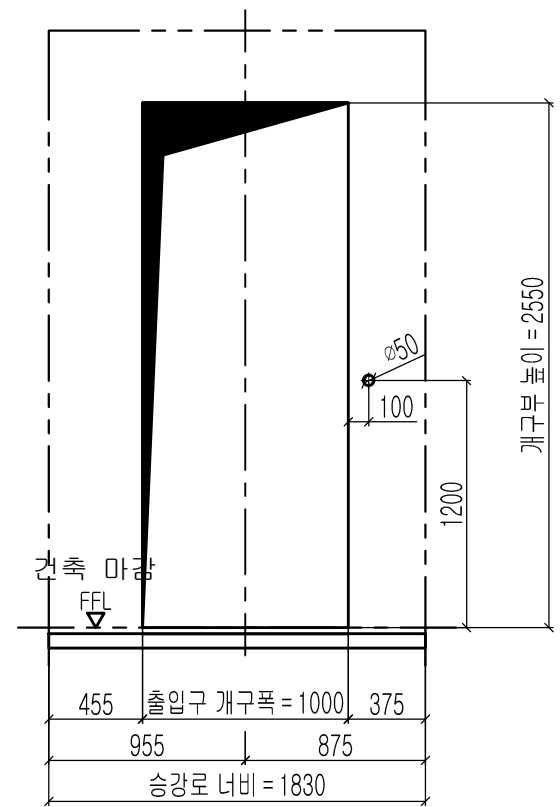
출입구 입면도(기타층)

출입구 상세도
 평면도 : 광폭-일반 도어
 단면도 : 광폭&막판 없음

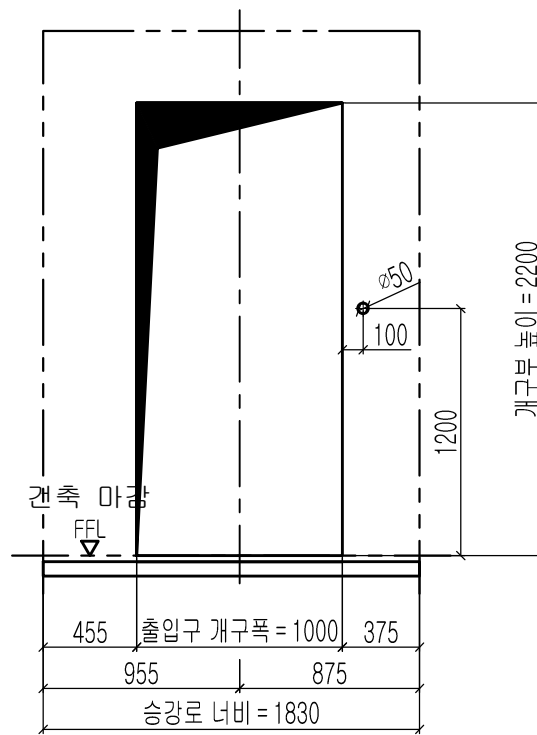


출입구 입면도(최상층)

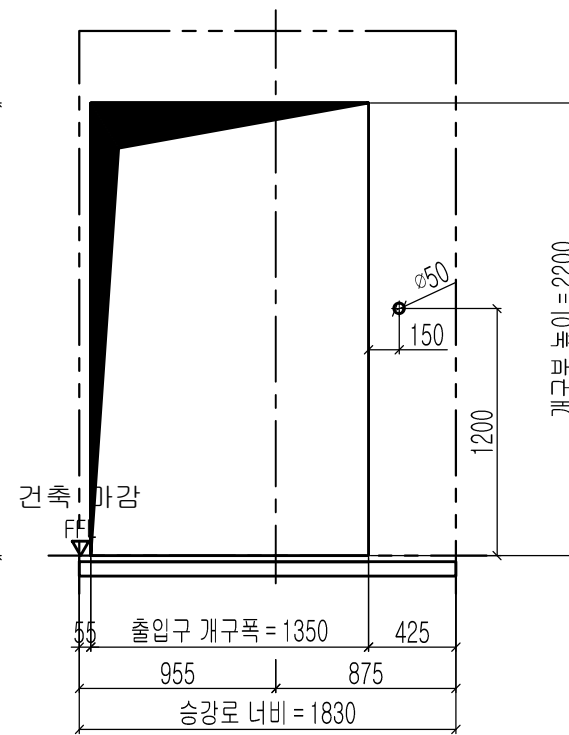
최상층 출입구 상세도
 평면도 : 광폭-일반 도어CP 좌측



개구부 입면도(1층)



개구부 입면도(기타층)



개구부 입면도(최상층)

Project No.			
Project Name.			
Unit No.			
Signature and stamp for approval:			
02			
01			
도면명		Version	Scale
		01	1:35
티센크루프엘리베이터코리아			Page/Pages
			/
	Signature	Date	REF No.
작성	김수연	2017-04-10	
담당			Drawing No.
검토			Enta-MRL-HP1502
승인			